

Děkujeme Vám za důvěru, kterou jste nám prokázali tím, že jste si koupili náš přístroj. Při jeho používání Vám přejeme hodně spokojenosti.

**Chladnička s mrazničkou** je určena k používání v domácnosti. **Spodní část je chladnička**, ve které se uchovávají čerstvé potraviny při teplotě nad 0°C.

**Horní část je mraznička**, která je určena ke zmrazování čerstvých potravin a dlouhodobému uchovávání zmražených potravin (do jednoho roku - závisí na druhu potraviny). Prostor je označen čtyřmi hvězdičkami.

<b>Před prvním použitím</b> .....	23	<b>Používání</b> .....	27
Náš příspěvek k ochraně prostředí		Uchovávání potravin v chladničce	
Šetření elektrické energie		Zmrazování čerstvých potravin	
<b>Důležitá upozornění</b> .....	24	Uchovávání zmražených potravin	
Likvidace vysloužilé chladničky		Odmrazování zmražených potravin	
<b>Umístění a zapojení</b> .....	25	Výroba ledu	
Výběr místnosti		<b>Udržování a čištění</b> .....	30
Umístění samostatného přístroje		Automatické odmrázování chladničky	
Připojení na síť elektrického proudu		Manuální odmrázování mrazničky	
<b>Popis přístroje</b> .....	26	Čištění přístroje	
<b>Obsluha</b> .....	26	Vyřazení přístroje z používání	
Výběr teploty		<b>Odstraňování poruch</b> .....	31

## **i** Před prvním použitím

- Před zapojením na síť elektrického proudu by měla chladnička stát asi 2 hodiny v klidu. Tím se zmenší možnost nesprávné činnosti chladicího systému vlivem dopravy.
- Důkladně očistěte přístroj zvláště vnitřek (dodržujte návody uvedené v kapitole Čištění a údržba).
- Pokud není vnitřní vybavení přístroje na svém místě, namístěte ho tak, jak je popsáno v kapitole Popis přístroje.

### Návod k použití

Návod k použití je určen spotřebiteli. Popisuje přístroj a jeho správné a bezpečné používání. Je přizpůsoben různým druhům přístrojů, proto jsou popsány také funkce a vybavení, které Váš přístroj nemá.

### Náš příspěvek k ochraně prostředí

- Naše výrobky jsou zabaleny v ekologických obalech, které mohou být buď recyklovány nebo zlikvidovány ekologickým způsobem.

Jednotlivé balící materiály jsou jasně označeny.


- Také naše návody k použití jsou vytisknuty na recyklovaném papíře respektivě na papíře, který je bělený bez chlóru.
- Když chladnička úplně doslouží, nezatěžujte zbytečně životní prostředí neodbornou likvidací a zavolejte svého nejbližšího servisního zástupce. (viz Likvidace dosloužilého zařízení).

### Šetření elektrické energie

- Neotvírejte dveře přístroje častěji, než je to zapotřebí, to platí zvláště při teplém a vlhkém počasí. Dbejte také na to, aby byl přístroj otevřen čím kratší dobu. Tato část je důležitá zvláště pokud máte model chladničky „na výšku“.
- Občas zkontrolujte, je-li přístroj dostatečně chlazen (volné kroužení vzduchu za přístrojem).
- Pokud to umožňuje použití přístroje a poměry, nastavte termostat z vyššího stupně na nižší.

- Před uložením čerstvých potravin se přesvědčte, zda jsou již ochlazeny na okolní pokojovou teplotu.
- Nánosy jíní a ledu zvětšují spotřebu elektrické energie, proto je pravidelně odstraňujte jakmile dosáhnou tloušťky 3-5 mm.
- Pokud je dveřní těsnění poškozeno nebo opotřebeno, spotřeba energie se rovněž zvyšuje. Když tuto závadu zjistíte, je třeba těsnění vyměnit.
- Kondenzor na zadní stěně chladničky je nutno udržovat v čistotě.
- Dodržujte vždy instrukce uvedené v kapitole „Umístění a tipy k úspoře energie“ jinak spotřeba energie může znatelně stoupnout.

## Důležitá upozornění

- Máte-li doma chladničku nebo mrazničku, kterou více nepoužíváte a je-li uzávěr (zámek, zástrčka) umístěn tak, že se nedá z vnitřní strany otevřít, odstraňte takový uzávěr. Tím ochráníte děti před možností udušení.
  - Příklad správně zapojte na přívod elektrické energie (dbejte upozornění v kapitole Přípoj na síť elektrické energie).
  - Při chodu chladničky se nedotýkejte chladících povrchů vlhkými nebo mokřými rukami, kůže by mohla přimrznout.
  - Nenechávejte zmrznout nápoje v lahvích, hlavně ne šumivé, jako jsou minerální vody, šampaňské víno, pivo, cola apod., protože se tekutina při zmrazování rozšíří a láhev může prasknout.
  - Nejezte zmražené potraviny (chléb, ovoce, zeleninu), mohli bi jste dostat spáleniny mrazem.
  - Pokud je vůně nebo barva kterékoliv potraviny podezřelá, potravinu vyhodte, neboť její použití může být nebezpečné.
  - Před opravou, kterou provádí odborník, před čištěním a výměnou žárovky vypněte přístroj ze sítě elektrického proudu.
  - Používejte jen nástroje doporučené výrobcem.
  - Z ekologických důvodů dbejte na to, aby nedošlo k poškození zadní stěny zařízení (kondenzoru a trubek - například při přepravě chladničky) ani žádné jiné součásti chladícího systému. K odmrazování chladničky nepoužívejte žádných ostrých předmětů. Používejte jen přiložené pomůcky nebo pomůcky doporučené výrobcem.
  - Chladící systém chladničky je naplněn chladivem a olejem. Pokud dojde k jejímu poškození, zacházejte s ní opatrně a zlikvidujte ji v souladu s ekologickými zásadami. (viz „Bereme ohled na životní prostředí“).
  - Po celém obvodu mrazničky je zbudován ohříváč, který je v činnosti souběžně s kompresorem a zamezuje přimrznutí těsnění dveří k mrazničce.
  - Je-li přípojná šňůra poškozená, musí jí vyměnit výrobce, nebo jeho opravář, nebo podobně kvalifikovaná osoba. Tím se vyhne nebezpečí poranění.
  - Popisná tabulka je uvnitř nebo na zadní straně přístroje.
-  **Symbol na výrobku nebo jeho balení udává, že tento výrobek nepatří do domácího odpadu. Je nutné odvézt ho do sběrného místa pro recyklaci elektrického a elektronického zařízení. Zajištěním správné likvidace tohoto výrobku pomůžete zabránit negativním důsledkům pro životní prostředí a lidské zdraví, které by jinak byly způsobeny nevhodnou likvidací tohoto výrobku. Podrobnější informace o recyklaci tohoto výrobku zjistíte u příslušného místního úřadu, služby pro likvidaci domovního odpadu nebo v obchodě, kde jste výrobek zakoupili.**

### Doba uchování při výpadu elektrické energie

V případě poruchy nebo výpadu elektrické energie neotvírejte mrazicí prostor kromě případu, že přerušení trvá déle než 16 hodin. Po té době spotřebujte zmražené potraviny respektive jim zajistěte dostatečné chlazení (např. náhradní chladničku).

## Likvidace vysloužilé chladničky

- Když vaše chladnička definitivně doslouží, je třeba ji zlikvidovat. Pokud je vybavena zámkem, rozbijte jej, aby nemohlo dojít k tomu, že se uvnitř omylem uzamkne dítě.
- Chladicí systém je naplněn chladicím médiem a izolačními látkami které je nutno odsát a zlikvidovat. Zavolejte prosím

nejbližšího autorizovaného zástupce nebo servisní středisko. Pokud o žádném nevíte, kontaktujte příslušné orgány místní správy nebo příslušného distributora. Dejte pozor, ať nepoškodíte trubky v zadní stěně chladničky (nebezpečí úniku škodlivých látek).

## Umístění a zapojení

### Výběr místnosti

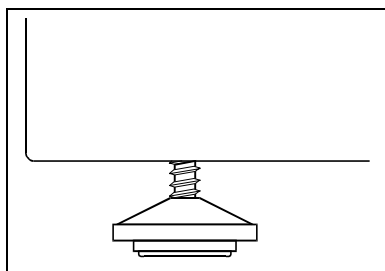
Přístroj postavte do suché a pravidelně větrané místnosti. Pro správnou činnost přístroje je přípustná teplota okolí podmíněna druhem (třídou) přístroje, což je uvedeno na štítku přístroje.

Přístroj nestavte do blízkosti zařízení, která vydávají teplo, např. sporáku, topení, boileru apod., a nevystavujte ho bezprostředně slunečním paprskům. Zařízení smí být umístěno minimálně 30 cm od olejových nebo uhelných kamínek. Pokud to není možné, použijte vhodné izolace. Za zařízením musí být volný prostor nejméně 200 cm<sup>2</sup> široký. Nad chladničkou musí být mezera minimálně 5 cm, aby byla zajištěno dostatečné odvětrávání jednotky kondenzoru.

Třída	Okolní teplota
SN (subnormální)	od +10°C do 32°C
N (normální)	od +16°C do 32°C
ST (subtropická)	od +18°C do 38°C
T (tropická)	od +18°C do 43°C

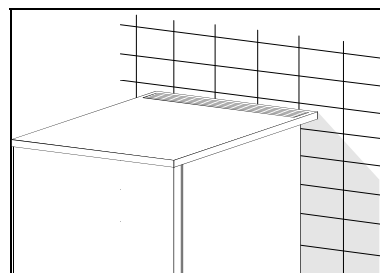
### Umístění samostatného přístroje

- Přístroj musí stát rovně a stabilně na pevném podkladu. Na přední straně přístroje jsou nastavovací šrouby, kterými přístroj vyrovnáte.



- Přístroj se zabudovanou mřížkou k větrání můžete přitisknout ke stěně. Mřížka

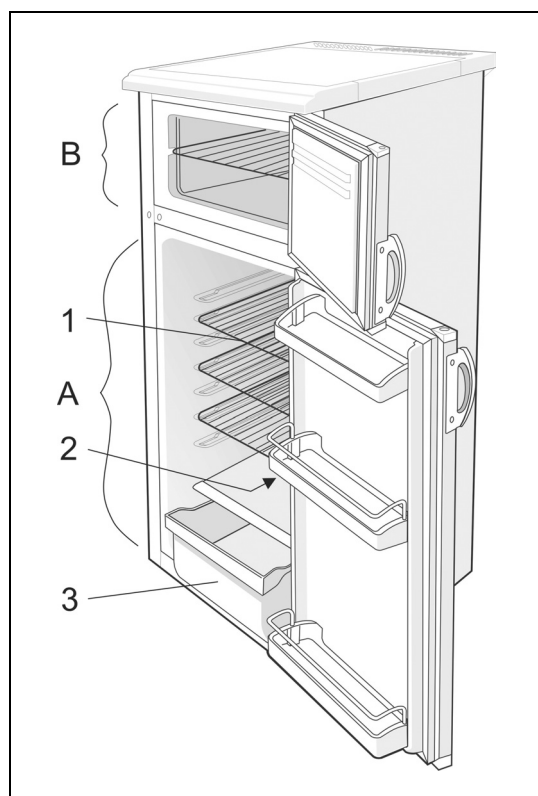
umožňuje kroužení vzduchu, potřebného k chlazení zadní stěny přístroje.



### Připojení na síť elektrického proudu

Přístroj připojte na síť elektrického proudu pomocí přípojného kabelu. Zásuvka ve zdi musí mít uzemňovací kontakt (bezpečnostní zásuvka). Předepsané jmenované napětí a frekvence jsou uvedeny na popisné tabulce přístroje. Připojení na síť elektrického proudu a uzemnění přístroje musí být provedeno podle platných norem a předpisů. U přístroje jsou možné krátkodobé výkyvy napětí, avšak nejvíce od -15 do +10%.

## Popis přístroje



### Chladnička (A)

V chladničce se uchovávají čerstvé potraviny několik dní.

### Mraznička (B)

V mrazničce se zmrazují čerstvé potraviny a uchovávají již zmražené potraviny.

### Polička (1)

(počet závisí na modelu)

Poličku můžete libovolně zasunout dle latěk uvnitř přístroje. Je zabezpečena proti vysunutí. Pokud jí chcete z přístroje vyndat trochu ji nadzdvihněte v zadní části a vysuňte. Skleněné poličky (mají je jenom některé typy) jsou chráněny s dorazy z umělé hmoty. Jestliže chcete poličku vytáhnout, musíte nejdříve přitáhnout dorazy k sobě. Dorazy

můžete také odstranit, ale uschovejte je pro možnou pozdější přepravu.

Potraviny, které se rychle kazí, uchovávejte v zadní části poliček, kde je nejchladněji.

### Otvory pro odtok rozmražené vody (2)

Pod chladicí deskou, která chladí vnitřek chladničky (zabudovaná je v zadní stěně) je žlábek a otvor, kam odtéká rozmražená voda. Žlábek a otvor nesmí být ucpaný (například se zbytky potravin), proto se občas podívejte a dle potřeby je očistěte (například s brčkem z PVC).

### Nádoba na ovoce a zeleninu (3)

Nádoba je na dně chladničky pod skleněnou poličkou. Tím je zajištěna vlhkost, která dobře působí na uchovávané ovoce a zeleninu (menší vysoušení).

### Vnitřní strana dveří chladničky

Vnitřní strana dveří je vybavena prostory (poličkami nebo nádobkami), které jsou určeny k uchovávání sýrů, másla, vajíček, jogurtů a jiných menších balíčků, tub, konzerv apod.

Ve spodní části dveří je místo na lahve.

### Osvětlení vnitřku chladničky

Žárovka, která osvětluje vnitřek chladničky svítí, jsou-li dveře chladničky otevřeny (bez ohledu na nastavení termostatu).

### UPOZORNĚNÍ:

- Vnitřní vybavení chladničky se mění podle jejího modelu.
- Forma rukojetí dveří může být různá dle modelu přístroje.
- V zastupitelských opravách můžete podle přání dokupit také nádobku na koření a přísady, nádobku na tuby s nosičem a zvětšit počet přepážek a poliček.

## Obsluha

Přístroj obsluhujete s knoflíkem termostatu, který je umístěn v pravé horní části vnitřku chladničky (otáčí se ve směru hodinových ručiček od označení **STOP (0)** do **7** a nazpět).

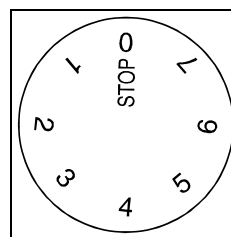
### Výběr teploty

- Větší nastavení na knoflíku (směrem k 7) znamená nižší teploty (chlazení) ve všech částech přístroje. Teplota ve vnitřku chladničky může klesnout také pod 0°C. Nastavení na vyšší stupeň používáme jen

tehdy, pokud si to přejeme a doporučuje se nižší teplota chlazení.

- Při normální teplotě okolí doporučujeme střední nastavení.
- Změna teploty okolí má vliv na teplotu v přístroji. V souladu s tím přizpůsobte nastavení knoflíku termostatu.
- V nastavení **STOP (0)** není přístroj v chodu (chladič systém je vypnut), avšak je pod

napětím (otevřete-li dveře chladničky, žárovka svítí).



## Používání

### Uchovávání potravin v chladničce

Správná obsluha zařízení, správně zabalené potraviny, správná teplota a dodržování hygienických opatření výrazně ovlivňuje kvalitu uložených potravin.

- Potraviny, které uchováváme v chladničce, musí být přiměřeně zabalené, aby nevydávaly nepříjemnou vůni ani vlhkost (zabalené v PVC sáčcích, nebo fólii, aluminiové fólii, voskovém papíru apod.), nebo v uzavřených nádobkách a sklenicích.
- Před uložením jídla do chladničky odstraňte zbytečné obaly (například vícenásobné balení jogurtů).
- Potraviny zabalujte systematicky a nedopusťte, aby se navzájem dotýkaly (různé zápachy se mohou míchat). Kolem zabalených potravin zajistěte dostatečnou cirkulaci vzduchu.
- Neuchovávejte hořlavé, těkavé a výbušné látky.
- Lahve s vysokým obsahem alkoholu musí být těsně uzavřené a uložené v poloze "nastojato".
- Potraviny se nesmějí dotýkat zadní stěny chladničky.
- Před uložením do chladničky musí být potraviny vystydlé.
- Křehké a jemné potraviny ukládejte do nejchladnějších míst chladničky.

- Snažte se otevírat dveře chladničky co možná nejméně.
- Nastavte termostat na takový stupeň, při kterém chladnička dosahuje nejnižší teploty. Teplotu termostatem regulujte postupně, aby potraviny nenamrzaly. Pomocí teploměru změřte teplotu v jednotlivých částech chladničky. Teploměr vložte do nádoby z vodou. Údaje o teplotě jsou nejpřesnější několik hodin po dosažení stabilního provozu chladničky.
- Některé organické roztoky, éterický olej v kůře citrónu a pomeranče, kyselina v másle apod, mohou být dlouhodobým stykem s povrchem z PVC nebo s těsněním příčinou jejich poškození a předčasného stárání.
- Nepříjemný zápach upozorňuje na nečistotu uvnitř chladničky respektivě zkažený obsah. Zápach odstraníte nebo zmenšíte, jestliže vodě k umývání dodáte trochu octu.
- Doporučujeme také používání filtru s aktivním uhlím, které čistí vzduch a neutralizuje zápach.
- Jestliže odcházíte na delší dobu z domova, odstraňte z chladničky rychle se kazící potraviny.

## Doba uložení potravin v chladničce

Druh potravin	Doba skladování (dny)													
	1	2	3	4	5	6	7	8	9	10	11	12	13	14
Máslo	+	+	+	+	+	+	+	=	=	=	=	=		
Vejce	+	+	+	+	+	+	+	+	+	+	=	=	=	=
Maso: čerstvé nekrájené krájené uzené	+	+	=											
	+	=												
	+	+	+	+	+	+	+	+	+	+	=	=	=	=
Ryby	+	=												
Marinované potraviny	+	+	+	+	+	+	+	+	+	+	=	=	=	=
Kořenová zelenina	+	+	+	+	+	+	+	+	=	=	=	=	=	=
Sýry	+	+	+	+	=	=	=	=	=	=	=	=	=	=
Sladkosti	+	+	=	=	=	=								
Ovoce	+	+	=	=	=	=	=	=	=	=				
Hotová jídla	+	+	=	=										

Legenda:                   + doporučená doba skladování                   = možná doba skladování

## Zmražování čerstvých potravin

- V mrazničce se zmrazují jen potraviny, které jsou k tomu vhodné a dobře snášejí nízké teploty. Potraviny mají být také čerstvé a kvalitní.
- Pro potraviny vyberte vhodný obal a správně je zabalte.
  - Obal nesmí propouštět vzduch a vlhkost, což by způsobilo vysušení obsahu a ztrátu vitamínů.
  - Fólie a sáčky musí být měkké a přiléhavé, aby se těsně přimkly k obsahu.
- Zabalené potraviny označte údaji o druhu a množství potravin a datem zmrazení.
- Obzvlášť důležité je, aby byly potraviny zmrazeny čím nejrychleji, proto doporučujeme, aby balíčky nebyly moc velké a potraviny byly před uložením ochlazené.
- Množství čerstvých potravin, které můžete v 24 hodinách najednou uložit je uvedeno na popisné tabulce (mrazící výkonnost). Je-li množství potravin větší, je kvalita zmražování horší, zároveň se také zhorší kvalita již zmražených potravin.

## Postup zmražování

- 24 hodin před zmražováním nastavte knoflík termostatu na **3-5**. Po uplynutí té doby uložte čerstvé potraviny na policičku mrazničky. Asi po 24 hodinách po uložení čerstvých potravin otočte knoflík termostatu na teplotu chodu chladničky (dodržujte návod v kapitole Výběr teploty) a již zmražené potraviny uložte na dno mrazničky.

- Při pozdějším zmražování postup opakujte. Čerstvé potraviny se nesmí dotýkat již zmražených balíčků.
- K zmražování menšího množství (do 1 kg) není nutné měnit nastavení knoflíku termostatu (dodržujte návod v kapitole Výběr teploty).

## Uchovávání zmražených potravin

Zmražené potraviny uchováváme na dně nebo na policičke mrazničky.

### Průmyslově zmražené potraviny

Na obalu průmyslově zmražených potravin je označena doba a teplota uchovávání. Při uchovávání a použití dbejte návodu výrobce potravin. Vybírejte jen vhodně obalené potraviny, které mají úplné údaje a jsou uloženy v mrazících pultech při teplotě nejméně -18°C. Nekupujte potraviny, na kterých je jiní, protože byly vícekrát rozmrazeny. Potraviny chraňte před rozmražením, protože zvýšení teploty jim kráčí čas uchovávání a zhoršuje jejich kvalitu.

## Přibližná doba uchovávání zmražených potravin

Potraviny	Doba skladování (měsíce)											
	1	2	3	4	5	6	7	8	9	10	11	12
Zelenina								+	+	+		
Ovoce										+	+	+
Chléb, pečivo			+									
Mléko			+									
Polotovary			+									
Maso: hovězí										+	+	+
telecí								+	+	+		
vepřové				+	+	+						
drůbeží								+	+	+		
zvěřina							+	+	+			
mleté				+								
Uzené párky	+											
Ryby: libové			+									
tučné	+											
Vnitřnosti		+										

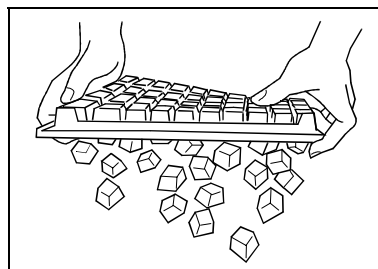
## Odmrazování zmražených potravin

Čstečně rozmražené popřípadě rozmražené potraviny spotřebujte čím dřív. Mráz totiž potraviny konzervuje, nezničí ale mikroorganismy, které se po rozmražení urychleně aktivizují a potraviny rychle kazí. Částečné rozmražení zmenšuje výživnou hodnotu potravin, obzvláště ovoce a zeleniny a již hotových jídel.

závisí na teplotě okolí, poloze termostatu a četosti otevírání dveří. Pro výrobu ledu je zapotřebí 2-6 hodin, v závislosti na ledničce (velikosti zmrazovacích desek). U menších přístrojů a v době větší spotřeby, doporučujeme výrobu ledu do zásoby (kostky můžeme uschovat ještě v dodatečně zavřené nádobce). Kostky ledu vypadnou z nádoby, jestliže ji otočíte, chvíli pustíte pod studenou tekoucí vodou a jemně ohnete.

## Výroba ledu

(jen u některých modelů)  
Pro výrobu ledu doporučujeme střední polohu knoflíku termostatu. Nádobku na led naplňte do dvou třetin studenou vodou, nebo jinou tekutinou, která je vhodná k zmrazování a vsuňte ji do nosiče nádoby na led (nebo položte na mrazící desku). Doba výroby ledu



## Změna směru otevírání dveří

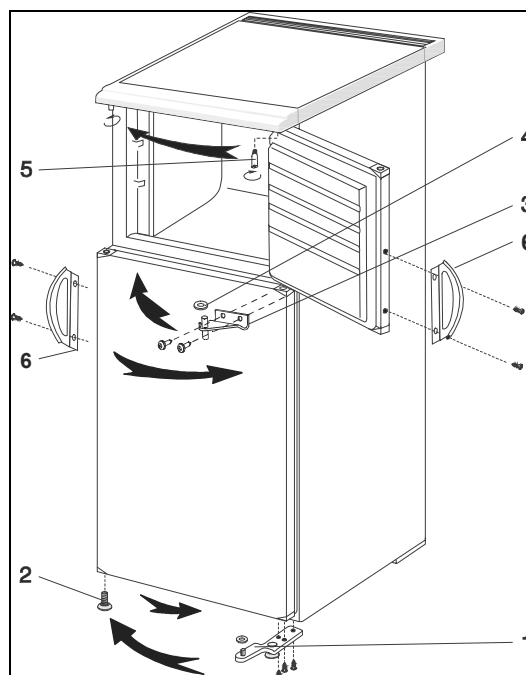
Pokud Vám nevyhovuje směr otevírání dveří, můžete ho změnit.

Otvory, které jsou k tomu zapotřebí, jsou již vyvrtané na protější straně obvodu přístroje a jsou uzavřené čepy.

- Odroubajte spodní loisko s noičkou a podložkou a sundajte spodní dveře přístroje.
- Odroubajte druhou noičku a naroubujte ji na předchozí místo loiska s noičkou
- Odroubajte prostřední loisko s podložkou a sundajte horní dveře.

- Otáčením (proti směru hodinových ručiček) odroubajte čep, který má funkci horního loiska, a přiroubajte ho na opačnou stranu přístroje (pracovní desku).
- Na čep, který má funkci horního loiska, nasadte horní dveře přístroje.
- Prostřední loisko otočte o 180°, nasadte ho na opačnou stranu a přiroubajte.
- Na prostřední loisko nasadte spodní dveře a přiroubajte spodní loisko s noičkou a podložkou.

- Odroubajte rukojeť a prestavte ji na opačnou stranu (neplatí pro vodorovně umístěnou rukojeť).
- Pokud jsou připevňovací rouby pokryté víčkem, nejprve ho sundejte.
- Otvory, které zůstaly po přestavení na původních místech, uzavřete čepy.
- Nakonec zkontrolujte doléhání magnetického těsnění (těsnění nesmí být přehnuté a musí vude dobře těsnit).



- 1 Spodní ložisko s nožičkou
- 2 Nožička
- 3 Prostřední ložisko
- 4 Podložka prostředního ložiska
- 5 Čep
- 6 Rukojeť

## Udržování a čištění

### Automatické odmrazování chladničky

Chladničku není třeba odmrazovat, protože led, který vzniká na zadní vnitřní stěně se odmrazuje automaticky. Led se na zadní vnitřní stěně vytváří během provozu kompresoru. Později, když je kompresor vypnutý, led roztaje a voda je odváděna kanálkem v zadní stěně do pánve umístěné nad kompresorem, kde se odpařuje.

### Manuální odmrazování mrazničky

Uvnitř mrazničky se vytváří jíní případně led, který odmrazíte jestliže dosáhne tloušťky asi 3-5 mm.

- Několik hodin před odmrazováním nastavte knoflík termostatu na **7**, aby se potraviny hodně zmrazily. Potom nastavte knoflík termostatu na **STOP (0)** a vypněte přívod elektrické energie do přístroje. Vyprázdněte prostor a zabezpečte, aby se zmražené potraviny nerozmrazily.

- Dveře nechte otevřené tak dlouho, než se jíní respektivě led z povrchu lehce odstraní. Při tom si pomáhejte například škrabkou z PVC, ale dávejte pozor, aby se nepoškodil povrch vnitřku mrazničky. Jíní respektivě led odstraníte z mrazničky hadříkem, ještě dříve než se rozmrazí.
- Nepoužívejte odmrazovací spreje, neboť mohou poškodit plastické součásti a mohou být zdraví nebezpečné.

### Čištění přístroje

**Před čištěním přístroje vypněte přívod elektrické energie.**

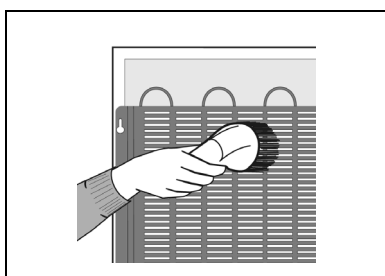
Při čištění nepoužívejte hrubých a agresivních prostředků, které mohou poškodit povrch. Při čištění dávejte pozor, aby jste odstranili všechny zbytky čisticích.

- **Z vnější strany** čistěte přístroj s vodou a tekoucím prostředkem. Lakované povrchy očistěte měkkým hadříkem a čisticím prostředkem na bázi alkoholu (npr. čistič skla). Můžete použít také alkohol (etanol nebo izopropylalkohol).

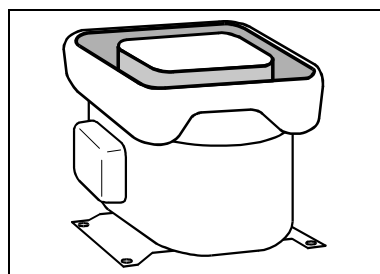


Na čišťení povrchů z umělé hmoty nebo lakovaných povrchů nedoporučujeme používat hrubých nebo agresivních čističel, jako jsou čističla pro nerez a podobné.

- Uvnitř přístroje odstraňte **vybavení**, které se dá sundat a očistěte ho vodou a tekoucím prostředkem. Části z umělé hmoty nejsou vhodné k umývání v myčce.
- Vyprázdněný **vnitřek** přístroje umyjte vlažnou vodou, do které přidáte trochu octu.
- Z **kondensátoru** na zadní stěně přístroje občas očistěte prach měkkou nekovovou štětkou nebo vysavačem.



- Očistěte také **nádobku** nad kompresorem chladničky (neodstraňujte ji).



Po vyčistění přístroj zapojte na síť elektrického proudu, zapněte ho a uložte potraviny nazpět.

## Vyřazení přístroje z používání

Jestliže nebudete přístroj delší dobu používat, namístěte knoflík termostatu na **STOP (0)**. Vypněte dovod elektrické energie, vyprázdněte ho, odmrazte, očistěte a nechte dveře přitvřené.

## ❓ Odstraňování poruch

Při používání přístroje se mohou objevit také poruchy v činnosti. Uvádíme jen některé poruchy, které jsou ponejvíce následkem nesprávného používání a můžete je opravit sami.

### Přístroj po zapojení na síť elektrického proudu nefunguje

- Zkontrolujte je-li v zásuvce napětí a je-li přístroj zapojen (knoflík termostatu je v nastavení na činnost).

### Chladicí systém funguje delší dobu bez přerušení

- Časté otevírání dveří anebo dlouho otevřené dveře.
- Nesprávně zavřené dveře (možné je cizí těleso mezi dveřmi, zavěšené dveře, poškozené těsnění...).
- Bylo uloženo velké množství čerstvých potravin.
- Kvůli nedostatečnému chlazení kompresoru a kondensátoru zkontrolujte kroužení vzduchu za přístrojem a očistěte kondenzátor.

### Nahromadění ledu na zadní stěně uvnitř chladničky

Dokud odtéká voda do žlábků a otvorem do nádobky na kompresoru, je zajištěno normální, automatické odmrazování chladničky.

V případě, že se na zadní stěně chladničky nahromadí velká vrstva ledu (3-5 mm), rozmrazte ji manuálně. Knoflík termostatu otočte na nastavení **STOP (0)** a nechte dveře chladničky otevřené. Led neodmrazujte pomocí elektrických přístrojů (sušák na vlasy apod.) a neodstraňujte ho pomocí ostrých předmětů. Po skončeném odmrazování, nastavte knoflík termostatu dle přání a zavřete dveře chladničky. Příčinou nadměrného hromadění ledu je:

- špatné těsnění dveří (je-li těsnění umazané nebo poškozené - očistěte ho nebo vyměňte),
- časté otevírání respektivě dlouho otevřené dveře,
- ukládání teplého jídla do chladničky,
- potraviny nebo nádobka se dotýkají zadní stěny uvnitř chladničky.

## Z chladničky vytéká voda

Voda vytéká z chladničky, je-li ucpan otvor k odtékání vody nebo jestliže rozmražená voda kape mimo žlábek.

- Ucpaný otvor očistěte, např. s brčkem z PVC.
- Silnou vrstvu ledu odmrázte manuálně (viz kapitola Nahromadění ledu na zadní stěně uvnitř chladničky).

## Ztížené otevírání dveří

Chcete-li právě zavřené nebo krátce před tím zavřené dveře mrazničky znovu otevřít, může se stát, že se to podaří jen s námahou. Při otevírání dveří totiž unikne určité množství chladícího vzduchu z přístroje, na jeho místo vnikne teplý vzduch z okolí. Při ochlazování toho vzduchu nastane podtlak, což je příčina ztíženého otevírání dveří. Za několik minut (1-3) se stav znormalizuje a dveře se mohou otevřít bez problémů.

## Hluk

Chlazení v chladících a mrazících přístrojích umožňuje chladicí systém s kompresorem, což způsobuje také určitý hluk. Kvalita hluku závisí na umístění, správném používání a starosti přístroje.

- **Při chodu kompresoru** se může slyšet šum kapaliny, při jeho nečinnosti průtok chladící kapaliny. To je normální a nemá to vliv na životnost přístroje.
- **Po rozběhu přístroje** může být činnost kompresoru a průtok chladící tekutiny hlasitější. To není znakem poruchy a nemá vliv na životnost přístroje. V průběhu času

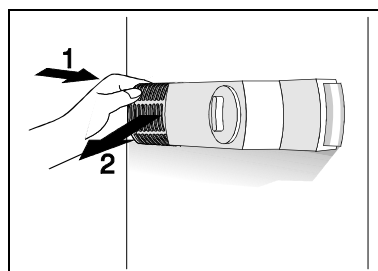
se činností přístroje hlasitost těchto zvuků zmenší.

- Občas se při chodu přístroje objeví také **neobvyklé a silnější zvuky**, které jsou pro přístroj neobvyklé a většinou jsou následkem nesprávného umístění:
  - Přístroj musí stát rovně a stabilně na tvrdém podkladě.
  - Nesmí se dotýkat stěny nebo sousedních dílů.
  - Zkontrolujte, je-li vnitřní vybavení na svém místě, resp. jestli jsou plechovky vyrovnané, sklenice nebo jiné nádoby se mezi sebou nedotýkají.

## Výměna žárovky

Před výměnou žárovky je nutné vypnout přívod elektrické energie do přístroje. Prsty přitiskněte ze zadní strany na poklop, který pokrývá žárovku (ve směru šipky 1), aby vyskočila ze svého umístění. Potom poklop sundejte (ve směru šipky 2) a žárovku vyměňte za novou (E 14, max. 15 W). Spálenou žárovku neodhazujte mezi organické odpadky.

**Žárovka je spotřební materiál a neplatí pro ni naše záruka!**



ZACHOVÁVÁME SI PRÁVO NA ZMĚNY, KTERÉ NEMAJÍ VLIV NA FUNKČNOST PŘÍSTROJE.